



# NV065A 系列语音芯片

(包括 NV035A/NV065A/NV080A/NV115A)

## 数据 手册

Version Number	Reverse Date	Remark
1.0	2009.10.18	第一版本
1.1	2010.3.12	修正了第一版本电路图，增加了环境极限参数
1.2	2012.08.01	修正地址位数，以及时序数据。
1.3	2016.05.03	整理手册的布局，使手册更加易懂，整理电路图。
1.4	2016.05.10	修改了部分电压参数范围，时序上限等。

### 目录

1 概 述 .....	3
2 功能特 点 .....	3




---

3	选型指南 .....	3
4	应用范围 .....	4
5	芯片管脚图及封装引脚对应表 .....	5
5.1	芯片管脚图 .....	5
5.2	封装引脚对应表 .....	5
6	电气参数及环境极限绝对系数 .....	6
6.1	电气参数 .....	6
6.2	环境极限参数 .....	6
7	控制模式 .....	7
7.1	按键控制模组 .....	7
A.	边沿可重复触发 .....	7
B.	电平触发 .....	7
C.	电平循环触发 .....	9
D.	可打断触发 .....	8
E.	不可打断触发 .....	8
7.2	MCU 串口控制 .....	9
8	芯片典型应用电路图 .....	9
8.1	按键应用图 .....	9
8.2	MCU 串口控制电路图 .....	11
9	封装及引脚配置 .....	10
10	命名规则 .....	12
11	技术支持联系信息 .....	13



## 1 概述

NVA 系列语音芯片是广州九芯电子科技最新推出的一款适合工厂量产型的**工业级** OTP 语音芯片。它具有成本低，性能稳定，音质高，控制方便，电路简单等诸多显著优点。NVA 的推出，以近似于当前业界掩膜的价格，但无最小量的限制，弥补了目前产业界的一个不足，适合低成本快速投产，最快仅需一天即可出货。

NVA 是一款性能稳定的语音芯片，无需任何外围电路，在极其恶劣的噪声环境下都可正常工作，它具有宽泛的耐温和耐压范围，正常工作范围宽达 1.8V~5.5V，弥补了目前市面上语音芯片抗干扰能力较差的缺陷。

NVA 系列语音芯片有一组 PWM 输出口，可以直推 0.5w 喇叭，音质清晰。内置 LVR 复位，无需外加复位电路。内置精确的内阻频率振荡器（最大仅+1%的误差），无需外接电阻。NVA 一个很明显的优势是 OTP 烧录程式可以和 MASK 掩膜无缝对接，也就是说，产品前期试产阶段用户可以 OTP 试产，试产成功后进入大规模生产时，可以直接按 OTP 样品投产 MASK 掩膜以降低成本，客户无需二次确认样品。

NVA 系列语音芯片具有多种按键触发方式，且可以输出多种形式的电平信号，可以设定按语音的起伏节奏变化。另外 NVA 支持主控 MCU 一线串口控制，可以任意控制多段语音触发。

NVA 系列语音芯片具有多种实用的封装形式：DIP8、DIP14、SOP8、SOP14 等，外围电路仅需一电源耦合电容即可，工作稳定，宽泛的工作电压，超低的待机功耗以及宽耐温性能都使 NVA 系列语音芯片在广泛的应用领域中拥有一流的性价比优势。

## 2 功能特点

OTP 存储格式，生产周期快，最快仅需一天，下单无最小量限制；

- 灵活的多种按键操作模式以及电平输出方式供选择（边沿按键触发、电平触发、随机按键播放、顺序按键播放）；
- 简单方便的两线 MCU 串口控制方式，用户主控 MCU 可控制任意段语音的触发播放及停止，带 BUSY 忙信号输出；
- 可以设置上电循环播放、上电播放一次等功能；
- 可以驱动马达，BUSY 忙信号输出可以设置播放高电平，播放低电平，跟随音乐节奏闪烁等等多种方式输出；
- 语音时长 10 秒、35 秒、65 秒、80 秒、115 秒；
- 内置一组 PWM 输出器可直推 0.5W 喇叭；
- 内部有精准 RC 震荡，误差 1%左右；
- 灵活的放音操作，通过组合可节省语音空间，最多可播放 128 个语音组合；
- 音质优美，性能稳定，物美价廉；
- 内置 LVR 1.5V 自复位电路，保证芯片正常工作；
- DIP8，DIP14，SOP8，SOP14，以及 COB 五种封装可供选择，使用方便，应用灵活；
- 外围电路简单，仅需一调节电容；
- 工作电压范围：1.8V~5.5V；
- 静态电流：2uA；
- 芯片的工作电流在 10mA--150mA 之间，电流大小和音量大小成正比关系；

## 3 选型指南

型号	电压范围	静态电流	语音长度	采样范围	放音方式	封装形式
NV010A	1.8V~5.5V	2uA	10 秒 (6K)	6K~20K	PWM	SOP/DIP



NV035A	1.8V~5.5V	2uA	32 秒 (6K)	6K~20K	PWM	SOP/DIP
NV065A	1.8V~5.5V	2uA	65 秒 (6K)	6K~20K	PWM	SOP/DIP
NV080A	1.8V~5.5V	2uA	80 秒 (6K)	6K~20K	PWM	SOP/DIP
NV115A	1.8V~5.5V	2uA	112 秒 (6K)	6K~20K	PWM	SOP/DIP

备注：\*语音长度全部基于 6K 采样率计算的，一般应用中采样率是大于 8K 的，所以语音长度仅作参考；

\*芯片的封装及对应库存请咨询销售员。

#### 4 应用范围

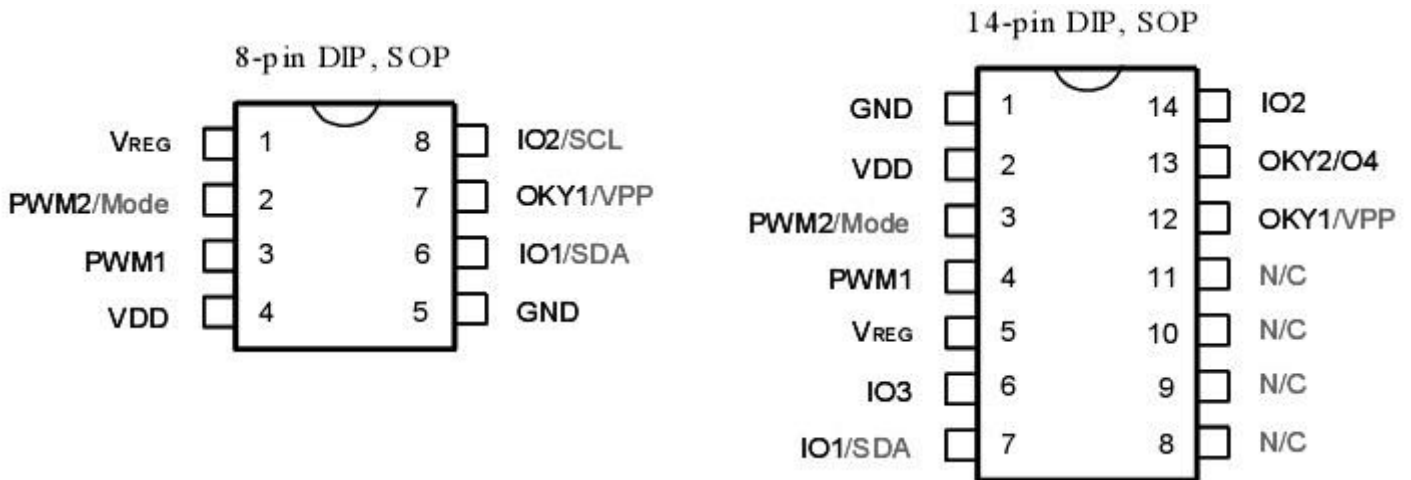
NVA 系列语音芯片可用于各种语音提示的场合，例如：考勤机、血压计、血糖仪、医疗器械、按摩器、足浴盆、门铃提示器，语音玩具，语音报警器，汽车电子，小家电，电动自行车，念佛机，游戏机，工艺礼品，提醒器等等。



备注：NVA 语音芯片运用十分广泛，它适合各种应用场合，尤其运用在电子产品上，使电子产品更加智能化。

5 芯片管脚图及封装引脚对应表以及内部结构图

5.1 芯片管脚图



5.2 封装引脚对应表

表一：DIP8,SOP8 管脚对应表

封装引脚	引脚标号	简述	功能描述
1	Vreg	调节电源	工作电压超过 4.5V 时需要接 0.1UF 电容到地，小于 4.5V 可悬空。
2	PWM2	PWM 输出	PWM 输出 2，可直推 0.5W 喇叭
3	PWM1	PWM 输出	PWM 输出 1，可直推 0.5W 喇叭，可外接三极管放大
4	VDD	VDD	电源输入，1.8V~5.5V
5	GND	GND	接地
6	IO1	IO 口	高触发，按键控制端，或 MCU 串口复位输入端，内置 300K 下拉电阻
7	OKY1	IO 口	高触发，按键控制端，或 MCU 串口数据输入端，内置 300K 下拉电阻
8	IO2	IO 口	按键控制端，忙信号输出端

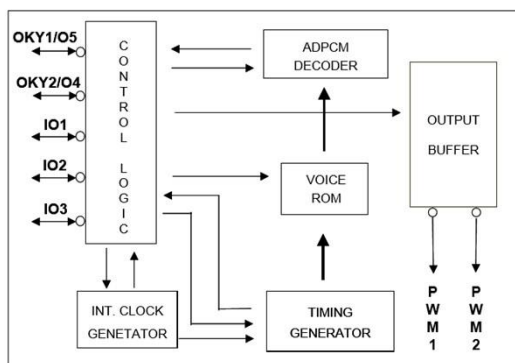
表二：DIP14,SOP14 管脚对应表

封装引脚	引脚标号	简述	功能描述
1	GND	GND	接地
2	VDD	VDD	电源输入，1.8V~5.5V
3	PWM2	PWM 输出	PWM 输出 2，可直推 0.5W 喇叭



4	PWM1	PWM 输出	PWM 输出 1, 可直推 0.5W 喇叭, 可外接三极管放大
5	Vreg	Vreg	工作电压超过 4.5V 时需要接 0.1UF 电容到地, 小于 4.5V 可悬空。
6	I03	I0 口	高触发, 内置 300K 下拉电阻, 按键或者忙信号输出
7	I01	I0 口	高触发, 内置 300K 下拉电阻, 按键或者 MCU 串口复位端
8	NC	--	--
9	NC	--	--
10	NC	--	--
11	NC	--	--
12	OKY1	一键测试	高触发, 内置 300K 下拉电阻, 按键, 或 MCU 串口数据输入端
13	OKY2/04	I0 口	高触发, 内置 300K 下拉电阻, 按键, 或 MCU 备用串口数据输入端
14	I02	I0 口	按键, 忙信号输出端

### 5.3 芯片内部结构图



## 6 电气参数及环境极限绝对系数

### 6.1 电气参数

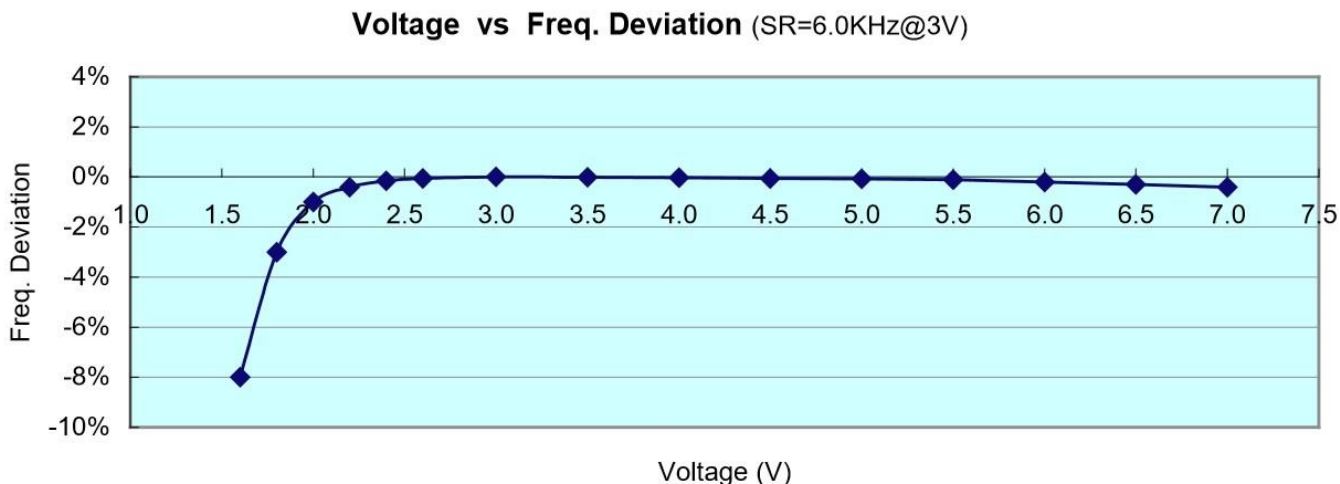


Symbol	Parameter	VDD	Min.	Typ.	Max.	Unit	Condition
VDD	Operating voltage	--	1.6	3.0	6.4	V	1.54MHz
I <sub>SB</sub>	Standby current	3.0		0.1	0.5	uA	LVR and POP disabled
		4.5		0.1	0.5		
		3.0		0.7		uA	LVR or POP enabled
		4.5		1.7			
I <sub>OP</sub>	Operating current	3.0		1.0		mA	No load.
		4.5		1.1			
I <sub>IH</sub>	Input current (1.5M ohms pull-low)	3.0		2		uA	V <sub>IL</sub> =VDD
		4.5		5			
	Input current (300K ohms pull-low)	3.0		30		uA	
		4.5		85			
I <sub>OH</sub>	Output drive current	3.0		-7		mA	V <sub>OH</sub> =2.0V
		4.5		-11			V <sub>OH</sub> =3.5V
I <sub>OL</sub>	Output normal sink current	3.0		22		mA	V <sub>OL</sub> =1.0V
		4.5		33			
	Output large sink current	3.0		58		mA	
		4.5		83			
	Output constant sink current	3.0		20		mA	
		4.5		21			
I <sub>PWM</sub>	PWM output current (Normal)	3.0		60		mA	Load=8 ohms
		4.5		100			
	PWM output current (Large)	3.0		70		mA	
		4.5		117			
ΔF/F	Frequency deviation by voltage drop	3.0		0.3		%	$\frac{F_{osc}(3.0v)-F_{osc}(2.4v)}{F_{osc}(3v)}$
		4.5		-0.1			$\frac{F_{osc}(4.5v)-F_{osc}(3.0v)}{F_{osc}(4.5v)}$
	Frequency lot deviation	--	-1		1	%	$\frac{F_{max}(VDD)-F_{min}(VDD)}{F_{max}(VDD)}$
Fosc	Oscillation Frequency	--	1.31	1.54	1.60	MHz	VDD=1.6~6.4V

## 6.2 环境极限参数

Symbol	Rating	unit
VDD~GND	-0.5~+7.0	V
Vin	GND-0.3<Vin<VDD+0.3	V
Vout	GND<Vout<VDD	V
Top(Dies)裸片	0~70	° C
Top(operating)	-40~75	° C
Tst(storage)	-55~+150	° C
芯片贴片温度	<240	° C





## 7 控制模式

NVA 系列语音芯片具有丰富的控制方式。它分为按键控制模组和 MCU 串口控制模式。其中按键控制模组分为 ON/OFF 控制、脉冲可重复触发、脉冲不可重复触发、电平保持触发、电平非保持触发、反向触发、DOWN 下一首、随机段触发。当 IO 口被分配为 MCU 串口触发时，不能同时作为按键来触发。

### 7.1 按键控制模组

**7.1.1 按键控制模式：**所定义的管脚可以直接触发芯片放音，即每一个管脚可控制播放一段语音。每个开关的触发方式可单独设置，按键控制模式的防抖动时间为 17ms。

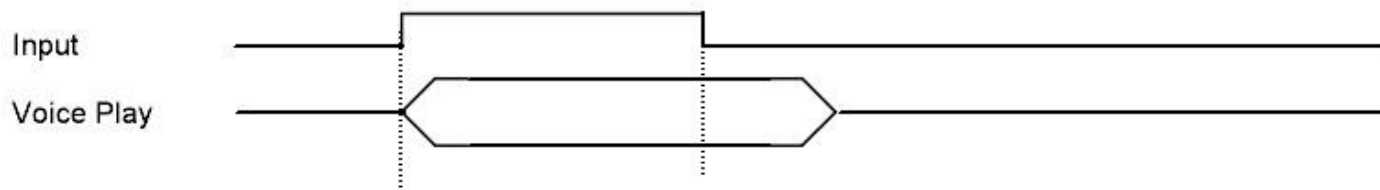
#### 7.1.2 端口的分配

封装形式	管脚							
	-----	-----	-----	I03	I02	I01	OKY2	OKY1
DIP8/SOP8	-----	-----	-----	-----	K2	K1	-----	K0
DIP14/SOP14	-----	-----	-----	K4	K3	K2	K1	K0

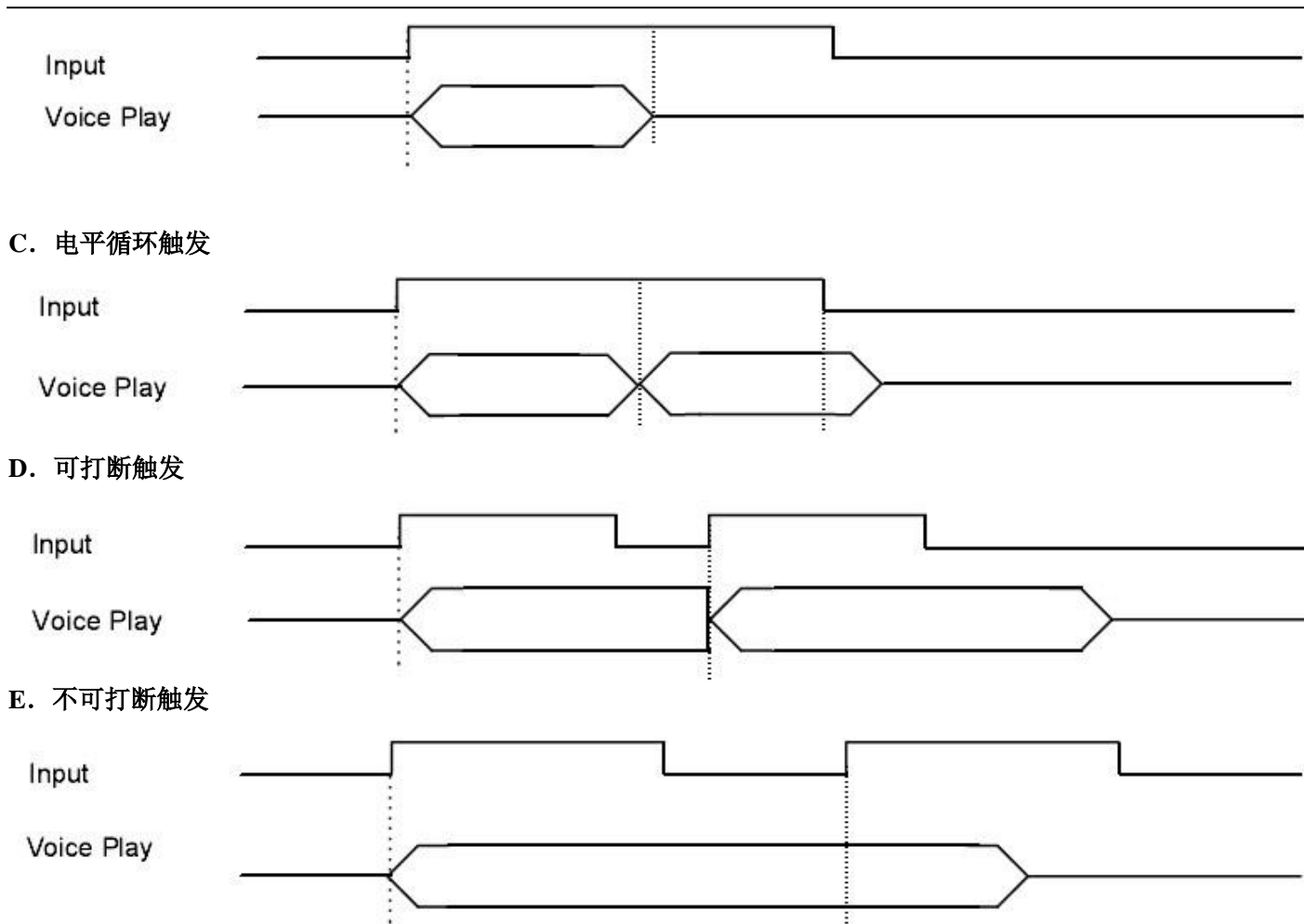
备注：每个开关的控制方式都可以单独设定，具体触发方式请参阅“触发时序图”。

#### 7.1.3 触发时序图

##### A. 边沿可重复触发



##### B. 电平触发



## 7.2 MCU 串口控制

MCU 串口控制是指主控 MCU 通过 RST 复位端以及 DATA 数据线来控制任意一段语音的触发播放及停止。时序采用业界通用的串口脉冲计数时序，单位脉冲最快可达 100us，建议在 200us 以上。

### 7.2.1 端口的分配

封装形式	管脚							
				I03	I02	I01	OKY2	OKY1
DIP8/SOP8	----	----	----	----	----	RST	----	DATA
DIP14/SOP14	----	----	----	----	----	RST	DATA	----

### 7.2.2 数据与语音的对应关系

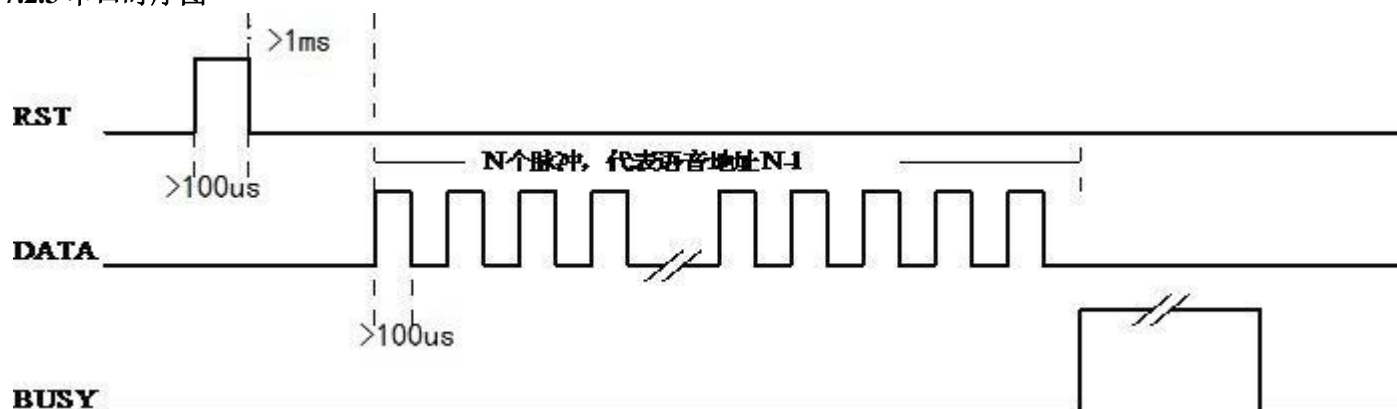
两线串口（脉冲个数）	功能
1 个脉冲	-----（静音）
2 个脉冲	播放第 1 段语音
	播放第 2 段语音



XXH .	播放第 N 段语音
128 个脉冲	播放第 127 段语音

注意：1、上电的时候，单片机需要延迟 50ms 以上，才能给 NVA 语音芯片发送脉冲。等待语音芯片进入工作状态。上电后建议单片机发送 2 个 100us 以上的高电平脉冲复位 NVA 语音芯片 IO1。2、芯片总段数 128 段，SOP14 封装有备用数据口 OKY2，2 个口总是 128 段地址，每个口不限制。

### 7.2.3 串口时序图



备注：1、每次按照此协议格式，发送一次即可播放对应的该段语音。第一段是空语音，如果需要停止正在播放的语音，可以发送第一段地址。播放的时候重复发送会打断当前，转而播放新的。2、极限时序脉宽是大于 100us，由于语音芯片 RC 震荡有偏差，温度和电压都会影响接收频率，建议脉宽为 200us。3.RST 的高电平宽度必须大于 100us，小于 10ms。DATA 的单个脉冲宽度必须大于 100us，小于 10ms。

### 7.2.4 程序范例(MCU: PIC16F57 晶振: 4MHz)

单片机上电后，需要等待 50ms 以上才能给语音芯片发生数据。上电需要发送 1 个 500ms 以上的高电平脉冲给语音芯片的 IO1。使语音芯片初始化。

rst 代表复位发送端口，sda 为数据发送端口，发送语音地址寄存器 addr.

```

rst=1;
sda=0;                                     /* 先复位*/
wait(5);                                   /* 200us */ rst=0;
wait(200);                                 /* 1ms 以上 */ for(i=0;i<addr;i++)
{
    sda=1;                                  //数据拉高 wait(5);           //等待 200us
    sda=0;                                  //数据拉低 wait(5);          //等待 200us,
    完成一个脉冲发送
}

```



### 8 芯片典型应用电路图

电路注意点：1、Vreg 在 VDD 小于 4.5V 时可悬空。2、所有的 IO 口均可以用作输入输出。3 输入内部下拉电阻为 300K。4、电源 104 去耦电容尽量靠近芯片。5、语音芯片播放电流峰值大于 100mA，VDD 电源供电电流所以要大于 200mA 以上。6、MCU 与语音芯片供电电压不一致时，IO 口中间需要串联 1K 左右的电阻来电平匹配。7、IO2 用于 BUSY 语音播放忙信号时，播放语音为低电平输出，MCU 可以检测此引脚电平来判断语音是否播放结束。

#### 8.1 按键应用图

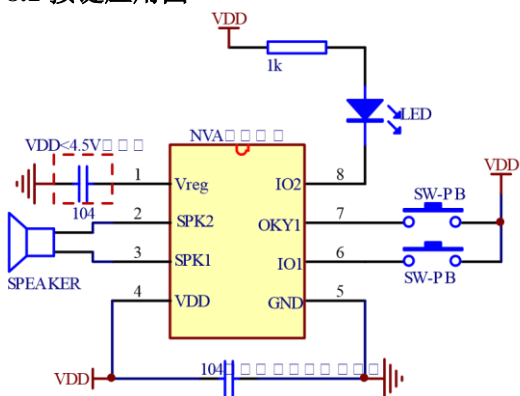


图 1 DIP8/SOP8 按键控制参考电路图

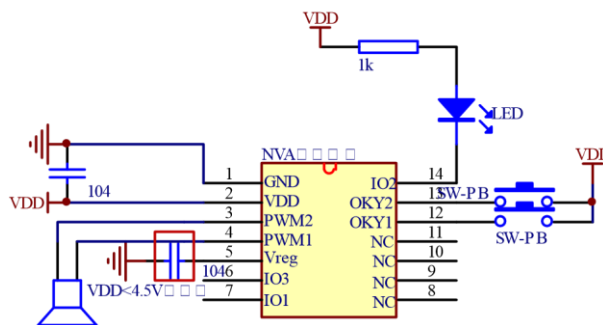


图 2 SOP14 按键控制参考电路图

#### 8.2 MCU 串口控制电路图

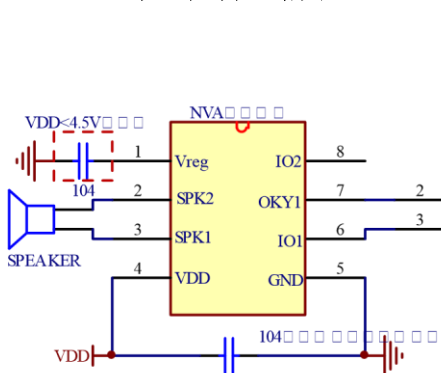


图 3 DIP8/SOP8 MCU 串口电路图

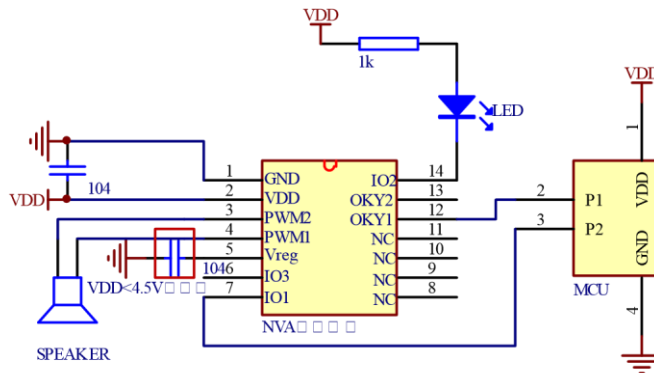


图 4 SOP14 MCU 串口电路图



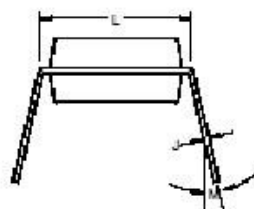
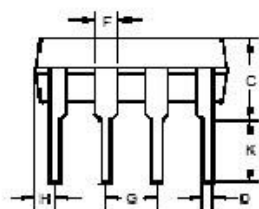
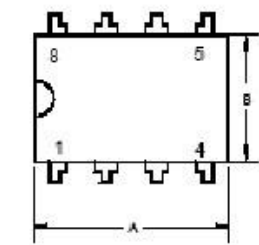
---

## 9 封装及引脚配置





8-Pin Plastic DIP (300 mil)

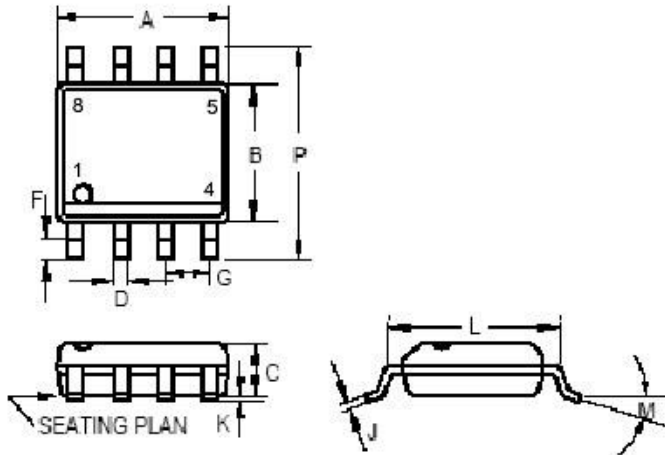


	INCHES			MILLIMETERS		
	MIN	TYP	MAX	MIN	TYP	MAX
A	0.355	0.365	0.400	9.02	9.27	10.16
B	0.240	0.250	0.280	6.10	6.35	7.11
C	-	-	0.210	-	-	5.33
D	-	0.018	-	-	0.46	-
F	-	0.060	-	-	1.52	-
G	-	0.100	-	-	2.54	-
H	0.050	-	0.090	1.27	-	2.29
J	0.008	-	0.015	0.20	-	0.38
K	0.115	0.130	0.150	2.92	3.30	3.81
L	0.300 BSC.			7.62 BSC.		
M	-	7°	15°	-	7°	15°

Note: For 8-pin Plastic package, 60 units per tube



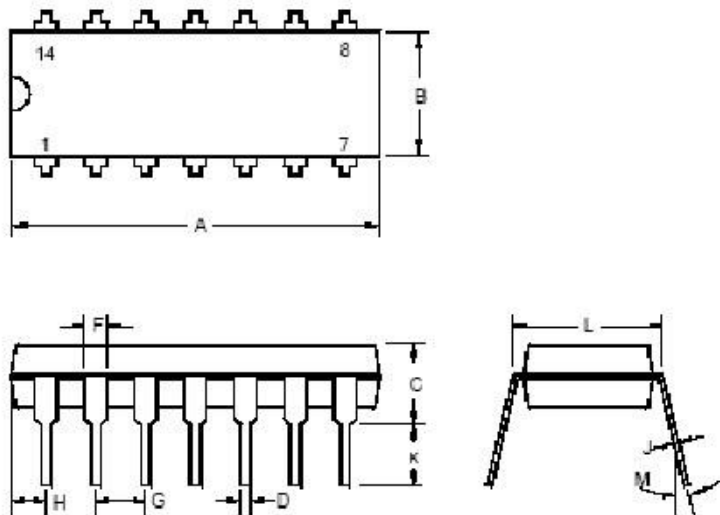
8-Pin Plastic SOP (150 mil)



Note: for 8 pin S.O.I.C., 100 units per tube

	INCHES			MILLIMETERS		
	MIN	TYP	MAX	MIN	TYP	MAX
A	0.183	-	0.202	4.65	-	5.13
B	0.144	-	0.163	3.66	-	4.14
C	0.068	-	0.074	1.35	-	1.88
D	0.010	-	0.020	0.25	-	0.51
F	0.015	-	0.035	0.38	-	0.89
G	0.050 BSC			1.27 BSC		
J	0.007	-	0.010	0.19	-	0.25
K	0.005	-	0.010	0.13	-	0.25
L	0.189	-	0.205	4.80	-	5.21
M	-	-	8°	-	-	8°
P	0.228	-	0.244	5.79	-	6.20

14-Pin Plastic DIP (300 mil)

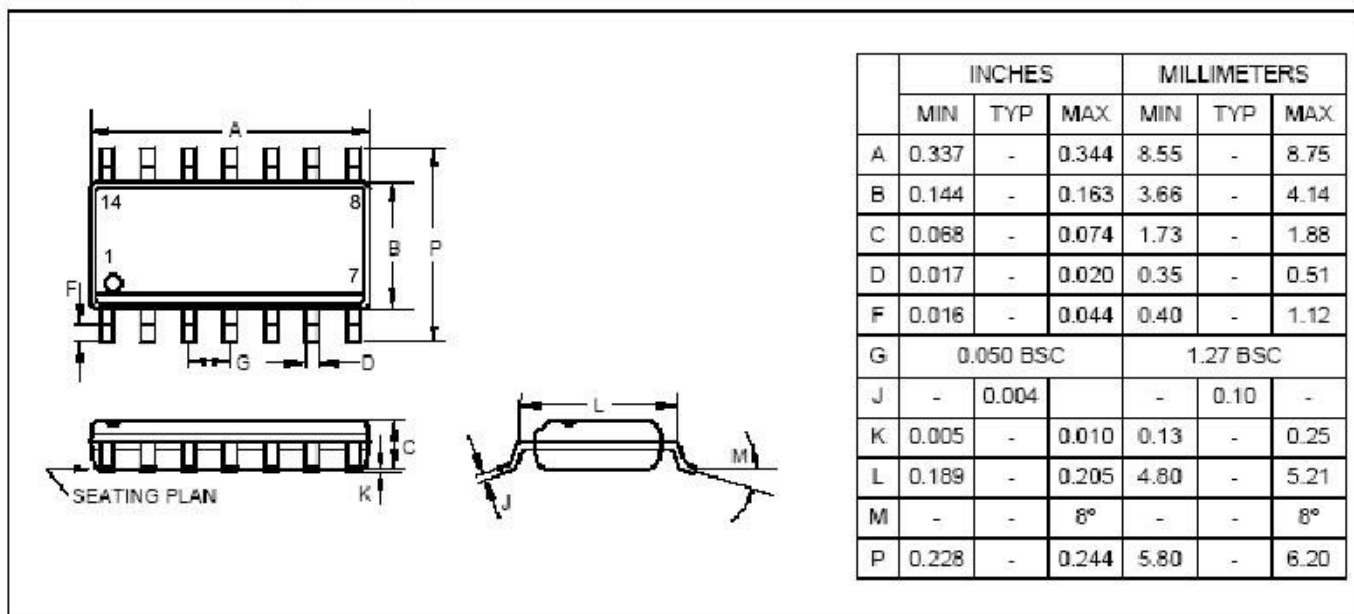


	INCHES			MILLIMETERS		
	MIN	TYP	MAX	MIN	TYP	MAX
A	0.730	-	0.810	18.54	-	20.57
B	0.240	-	0.260	6.09	-	6.60
C	-	-	0.200	-	-	5.08
D	0.015	-	0.020	0.38	-	0.51
F	0.03	-	0.060	0.76	-	1.52
G	0.100 BSC			2.54 BSC		
H	0.050	-	0.090	1.27	-	2.28
J	0.008	-	0.015	0.20	-	0.38
K	0.125	-	-	3.18	-	-
L	0.300 BSC			7.62 BSC		
M	-	-	15°	-	-	15°





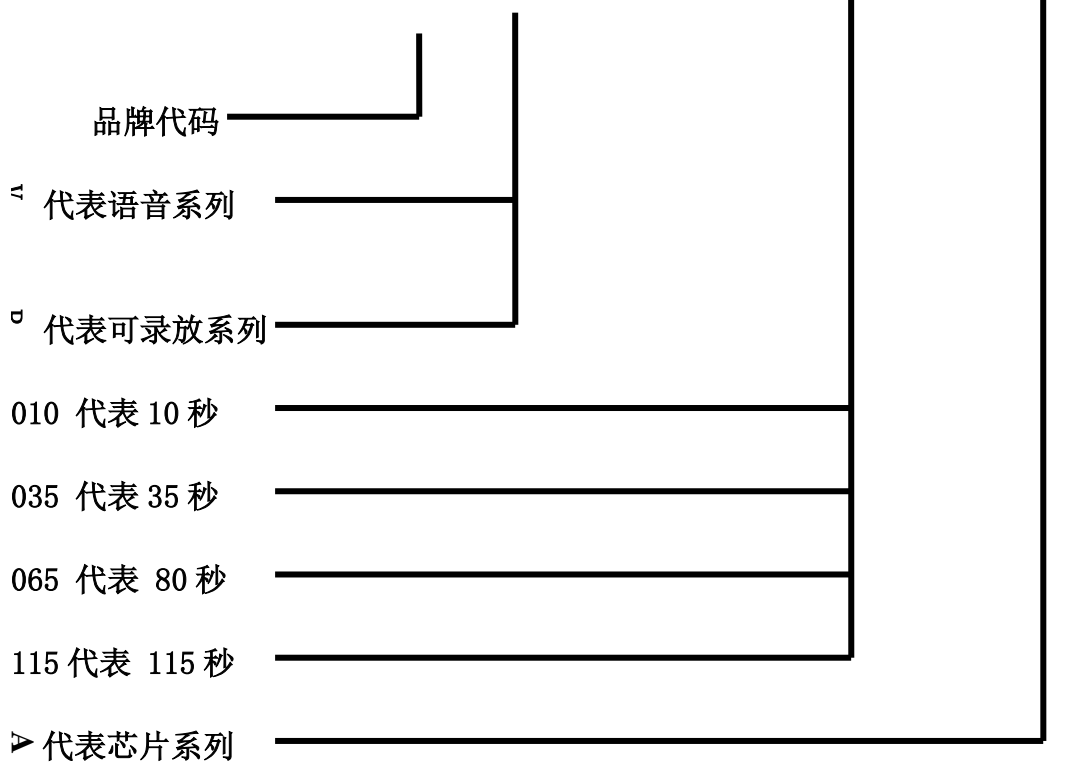
14-Pin Plastic SOP (150 mil)



10 命名规则



**N V XXX A**





广州市九芯电子科技有限公司

Guangzhou nine chip electron technology co.,Ltd

NVA 系列语音芯片

11 技术支持联系信息

---

广州九芯电子科技有限公司公司地址：广州市天河区沐陂西街十八号大院

C 区 5 楼

业务电话：020-66295544,66295545

业务传真：020-66295548 业务电

邮：[xy@vic18.com](mailto:xy@vic18.com) 业务 QQ：

1799137205 手 机：15384492849

产品主页：[www.vic18.com](http://www.vic18.com)

